



Install Instructions for Solid Wood

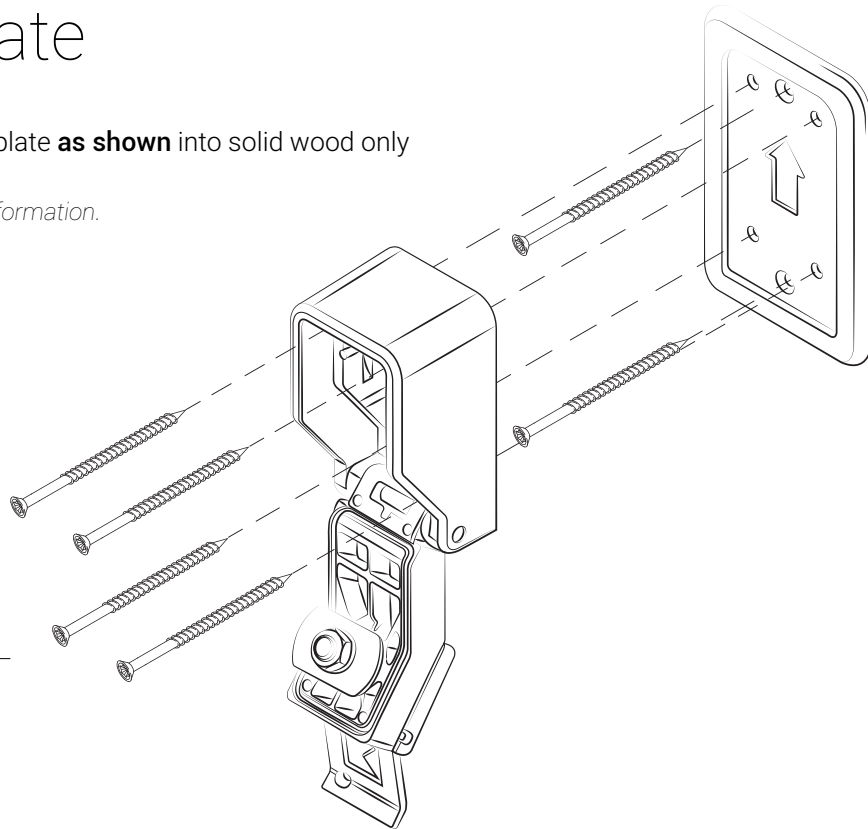
Instrucciones de instalación en madera sólida

OPE-KBSPEC-0236-B

External Mounting Plate

- 1 Mount Knox HomeBox and external mounting plate **as shown** into solid wood only at a recommended height of 6ft.

* See solid wood mounting instructions for further information.



Monte su Knox HomeBox y la placa de montaje externa, como se muestra en la madera sólida a una altura recomendada de 6 pies.
* Ver instrucciones de montaje de madera sólida para más información.

Follow ALL the Knox HomeBox installation instructions to ensure it has been properly mounted to your home.

Siga TODAS las instrucciones de instalación de Knox HomeBox para asegurarse que la caja esté instalada correctamente en su casa.

Knox Company will not be responsible for damage arising from the failure to follow installation instructions.

Knox Company no será responsable por los daños derivados del incumplimiento de las instrucciones de instalación.

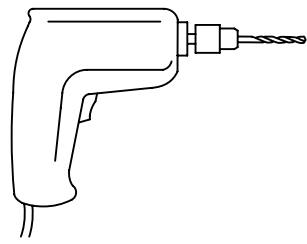


1601 W. Deer Valley Rd. Phoenix, AZ 85027 | 866-358-1294

knoxhomebox.com

Tools Needed

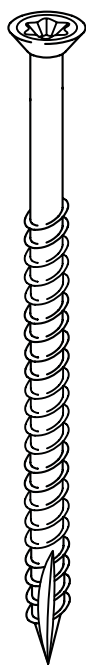
Herramientas necesarias



Electric Drill or Impact Drill with a 1/8" bit



Included
Torx Drill Bit (T25)
Actual Size



Included
4x Torx Screw (#10) L 3 1/2"
Actual Size

Español

Taladro eléctrico o taladro de impacto con una broca de 1/8"

Broca de estrella (T25) *Tamaño real*

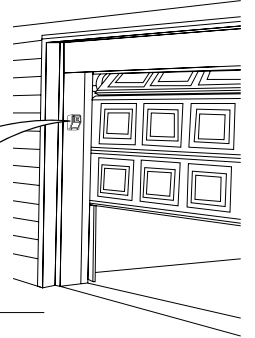
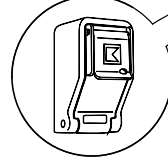
4x Tornillo de estrella (#10) L 3 1/2" *Tamaño real*

Introduction

Introducción

Prior to installing the Knox HomeBox consult your local Fire Dept. for their preferred installation location.

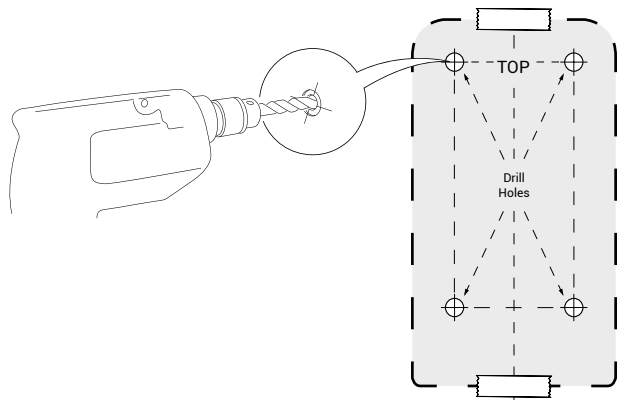
Knox recommends mounting your Knox® HomeBox™ vertically to a solid wooden wall door frame. (Garage or Front) If your mounting surface is something other than a wood surface, please consult a professional handyman for assistance.



Knox recomienda instalar su caja Knox® HomeBox™ de forma vertical en el marco de una puerta de madera sólida. (Garaje o entrada principal). Si la superficie de montaje no es de madera, por favor consulte a un trabajador de mantenimiento profesional para obtener ayuda.

Antes de instalar su caja Knox Homebox consulte a su estación de bomberos para que le indiquen el lugar de instalación preferido.

1 Tape the Drilling Template to the solid wooden mounting surface, being sure that the template is level. A height of 6ft. is recommended. Pre-drill (4) pilot holes (approximately 1/2" deep) where indicated on the drilling template using a 1/8" bit. Remove template from wall.



Pegue la plantilla de perforación a la superficie de montaje de madera sólida y asegúrese de que quede nivelada. Se recomienda una altura de 6 pies. Utilice una broca de 1/8" para taladrar (4) orificios pilotos (a aproximadamente 1/2" de profundidad) según se indica en la plantilla. Retire la plantilla de la pared.

3 Contact your local fire department at their NON-EMERGENCY number to inform them that the box is installed and ready for inspection. **Be sure to have your spare house key ready for inspection and lock-up.**



Spare house key ready for inspection and lock-up
Llave de repuesto lista para inspección y cierre



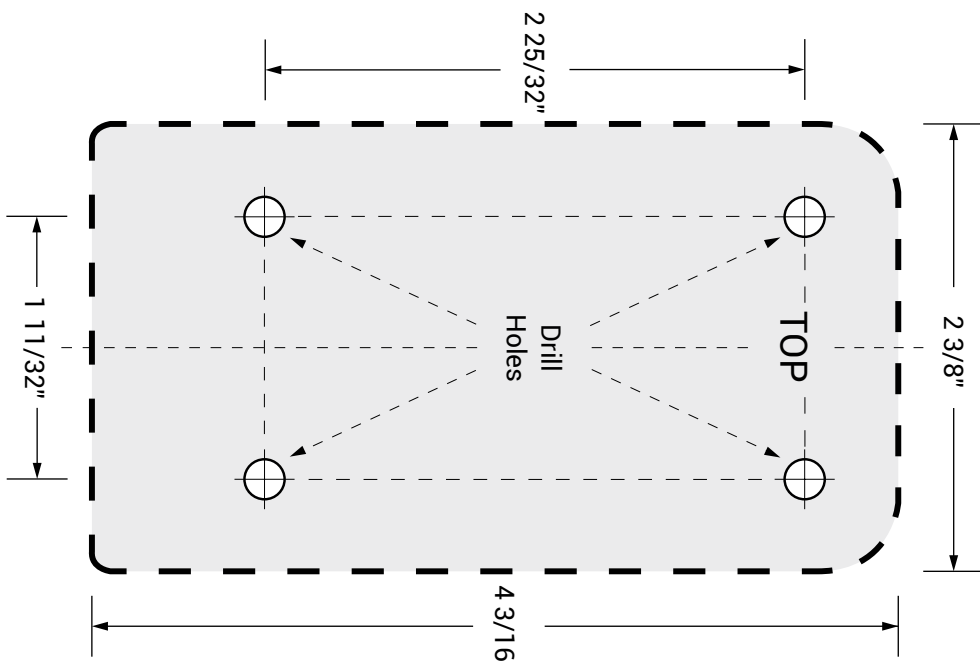
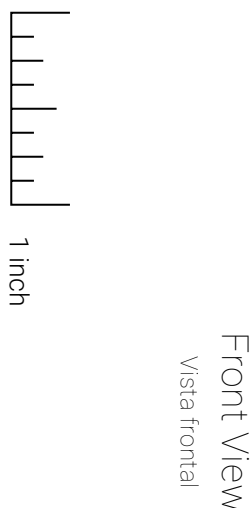
After Installation/Before Fire Dept. Inspection
Después de la instalación/ Antes de la inspección de los bomberos



After Fire Dept. Inspection and Lock-up
Después de la inspección de los bomberos y de cerrar

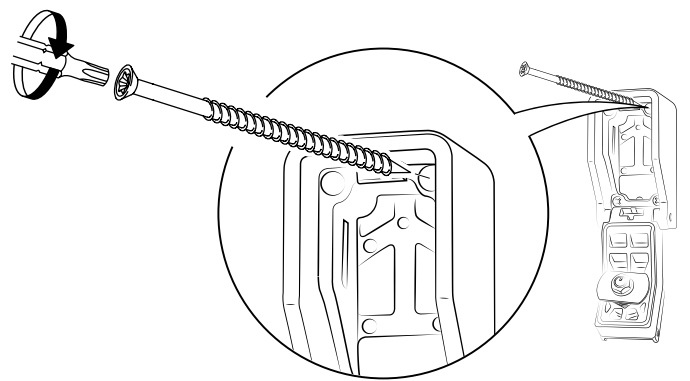


Contacte a su estación de bomberos al número de servicio y no para emergencias e infórmeles que la caja está instalada y lista para inspección. **Asegúrese de tener una llave de repuesto lista para la inspección y luego poder cerrar.**



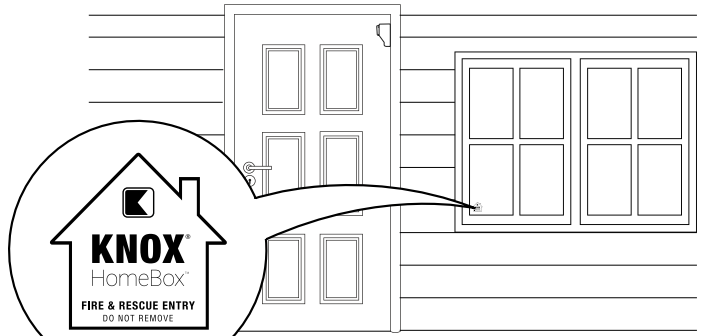
Drilling Template
Plantilla de perforación

2 Using an electric drill, align Knox HomeBox with pilot holes and fasten using the Torx bit and (4) mounting screws included.



Use un taladro eléctrico para alinear su caja Knox HomeBox con los orificios pilotos y fíjela con los (4) tornillos de estrella proporcionados.

4 Place Alert Decal on a window near the front door or on the front door where clearly visible at the entryway.



⚠ Remember to complete the emergency contact magnet provided and place on your refrigerator. Knox has included a Mini-Sharpie marker for this purpose.

Coloque la calcomanía de alerta en la puerta principal o en una ventana cerca de la misma, de forma que quede claramente visible desde la entrada.

Recuerde completar el imán de contactos de emergencia proporcionado y colocarlo en su refrigerador. Knox ha incluido un marcador Mini-Sharpie para este propósito. ⚠